

СОЕДИНИТЕЛЬНЫЕ ЧАСТИ ИЗ КОВКОГО ЧУГУНА
С ЦИЛИНДРИЧЕСКОЙ РЕЗЬБОЙ ДЛЯ ТРУБОПРОВОДОВ.
МУФТЫ КОМПЕНСИРУЮЩИЕ

ГОСТ
8956—75

Основные размеры

Ductile iron fittings with
parallel thread for pipelines.
Compensation sockets. Basic dimensions

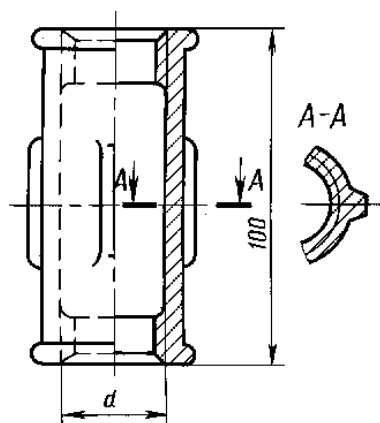
Взамен
ГОСТ 8956—59

Постановлением Государственного комитета стандартов Совета Министров СССР от 14.11.75 № 2901 дата введения установлена

01.01.77

Ограничение срока действия снято по протоколу № 2—92 Межгосударственного Совета по стандартизации, метрологии и сертификации (ИУС 2—93)

1. Основные размеры муфты должны соответствовать указанным на чертеже и в таблице.



Размеры в мм

Условный проход D_y	Резьба d	Число ребер	Масса без покрытия, кг, не более*
15	G 1/2 — В	2	0,175
20	G 3/4 — В	2	0,236
25	G 1 — В	4	0,342
32	G 1 1/4 — В	4	0,462
40	G 1 1/2 — В	4	0,582
50	G 2 — В	6	0,832

* Для справок.

Примечание. Чертеж не определяет конструкцию муфты.

Примечание. Масса оцинкованных соединительных частей не должна превышать массу неоцинкованных более чем на 5 %.

Примеры условных обозначений

Компенсирющей муфты без покрытий с D_y 40 мм:

Муфта компенсирующая 40 ГОСТ 8956—75

То же, с цинковым покрытием:

Муфта компенсирующая Ц-40 ГОСТ 8956—75

(Измененная редакция, Изм. № 1).

2. Конструктивные размеры и технические требования — по ГОСТ 8944—75.